



Technische Information

*PEC Kabelhaltersystem*





### PEC – Experte für innovative Befestigungslösungen

Wir entwickeln, produzieren und vermarkten technisch anspruchsvolle und bauaufsichtlich zugelassene Produkte für die Bauindustrie. Das PEC Produktsortiment umfasst Verankerungs-, Fassadentechnik sowie Systembauteile und ein umfangreiches Angebot an Zubehör. Dabei kombinieren wir deutsches technisches Know-How mit den vorteilhaften Produktionsbedingungen in China. Davon profitieren unsere Kunden, da wir nicht nur High-End Standard-Befestigungslösungen mit einer breiten Palette von ETA zugelassenen Produkte zu marktgerechten Preisen anbieten können. Mit einem eigenen Werk haben wir die nötige Flexibilität, ein Produkt nach den Bedürfnissen unserer Kunden zu optimieren.

Seit Herbst 2016 gehören wir zu der Hilti Gruppe in Lichtenstein. Damit bieten wir unseren Kunden noch mehr Zuverlässigkeit und Leistung. Profitieren Sie von: optimierter Qualitätsüberwachung, kompetenter technischer Beratung und Schulung, weltweiter Vertriebs- und Serviceunterstützung sowie einfacher und schneller Bestellabwicklung durch die Erweiterung unserer Vertriebslager.

### PEC Produkte – Qualitätsmanagement

Ein umfassendes Qualitätsmanagement-System nach europäischen Standards gewährleistet High-End-Produkte

Alle Versuche an PEC Ankerschienen und den weiteren Produkten werden in Deutschland nach europäischen Standards durchgeführt. Ergänzend finden in regelmäßigen Abständen interne Prüfungen statt und die Ergebnisse werden dokumentiert. Die Fremdüberwachung der laufenden Produktionsprozesse nach einschlägigen Zulassungsvorschriften garantieren zusätzlich eine gleichbleibend hohe Qualität.



### PEC Produkte – Anwendungsbereiche

Befestigungslösungen für eine Vielzahl von Anwendungen bei Bau- und Infrastrukturprojekten

Büro & Wohngebäude	Industrieobjekte	Bahn & U-Bahnbau
<ul style="list-style-type: none"> <li>■ Fassaden: Vorhangfassaden, Beton-Fassaden, Backstein-Fassaden</li> <li>■ Befestigungslösungen für Aufzüge</li> <li>■ Verankerungen für Versorgungsleitungen</li> </ul>	<ul style="list-style-type: none"> <li>■ Fassaden</li> <li>■ Maschinen- und Regalbefestigungen</li> <li>■ Befestigungslösungen für Aufzüge</li> <li>■ Verankerungen für Versorgungsleitungen</li> </ul>	<ul style="list-style-type: none"> <li>■ Verankerungen für Versorgungsleitungen und Schilder in Tunneln und Haltestellen</li> <li>■ Befestigungslösungen für Verkehrsschilder</li> <li>■ Verankerungen für Evakuierungsplattformen</li> </ul>
Fabrik & Kraftwerksbau	Straßen- & Brückenbau	Weitere Anwendungen
<ul style="list-style-type: none"> <li>■ Verankerungen für Versorgungsleitungen</li> <li>■ Befestigungslösungen für Maschinen</li> <li>■ Verankerungen für Förderbänder</li> </ul>	<ul style="list-style-type: none"> <li>■ Versorgungsleitungen in Brückenbauwerken</li> <li>■ Befestigungslösungen für Verkehrsschilder</li> <li>■ Befestigungslösungen für Sicherheitszäune</li> <li>■ Befestigungslösungen für Lärmschutzwände</li> </ul>	<ul style="list-style-type: none"> <li>■ Stadionbauten (Sitzbefestigungen, Fertigteilmontage, Versorgungsleitungen)</li> <li>■ Straßenbahnbau &amp; Flughäfen</li> <li>■ Wasserwerke</li> </ul>

## PEC Kabelhaltersystem

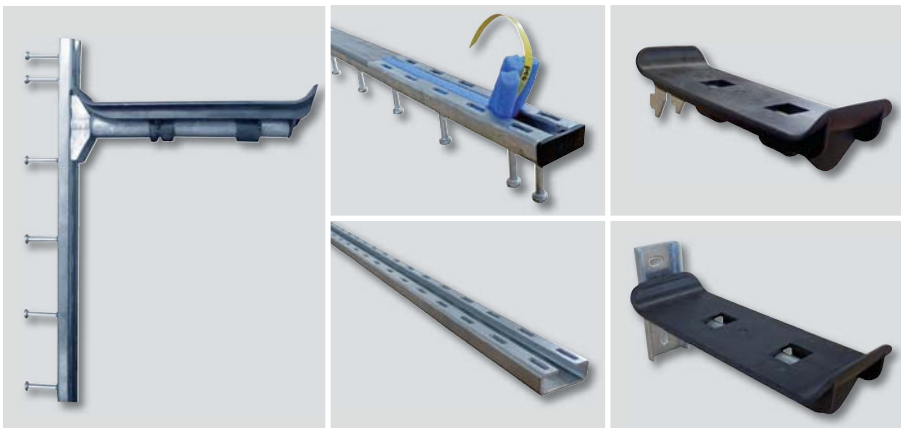
Die sichere Führung von schweren Kabeln und Leitungen in Tunneln, Schächten und sonstigen Versorgungseinrichtungen erfordert stabile Befestigungen und zweckentsprechende Auflagekonsolen. Das PEC Kabelhaltersystem, bestehend aus Kabelhalterschienen und Kabelhaltern, gewährleistet eine systemgerechte Lagerung von Kabeln und Versorgungsleitungen bei geringem Montageaufwand.

Die Kabelhalterschienen sind in zwei Versionen erhältlich:

- Mit Anker zum Einbetonieren in Betonfertigteile oder im Ort beton auf der Baustelle
- Ohne Anker zur nachträglichen Montage mit Dübeln

Die Kabelhalter als Auflagekonsolen für Kabel und Leitungen sind in zwei Varianten verfügbar:

- Zum Einhängen in die Kabelhalterschienen
- Zur Befestigung an PEC Ankerschienen oder zur nachträglichen Wandbefestigung



Kabelhalterschienen und Kabelhalter



Anwendungsbereich Tunnelbau



Anwendungsbereich Industriebau



Anwendungsbereich Energieversorgung

## Vorteile des PEC Kabelhaltersystems auf einem Blick

### Kabelhalterschienen

- Einfache Montage an Schalungen oder vorhandenen Wänden
- Lieferbar in verschiedenen Längen
- Teilbar auf der Baustelle durch asymmetrische Anordnung der Anker
- Sauberer Abschluss zum Beton durch eingesetzte Endkappen
- Das Eindringen von Beton in den Schieneninnenraum wird durch eine Kunststofffüllung verhindert
- Leichtes Entfernen der Füllung durch die integrierte Reißleine
- Hoher Korrosionsschutz durch Feuerverzinkung

### Kabelhalter

- Einfache Montage bei Verwendung der Kabelhalterschienen
- Verstellbarkeit der Auflagekonsolen im Rastermaß 75 mm
- Individuelle Ausrichtung der Kabelhalter zur Dübelbefestigung bei der Montage durch die vorhandenen Langlöcher
- Um  $\pm 45^\circ$  in der Neigung verstellbare Auflagekonsolen



Anwendungsbereich Telekommunikation



Installation des PEC Kabelhaltersystems im Tunnel



## PEC Kabelhalterschienen

PEC Kabelhalterschienen besitzen auf der Schienenvorderseite Langlöcher im Rastermaß 75 mm, in denen die Kabelhalter eingehängt und verriegelt werden. Die feuerverzinkte Ausführung der Kabelhalterschienen gewährleistet eine gute Korrosionsbeständigkeit.

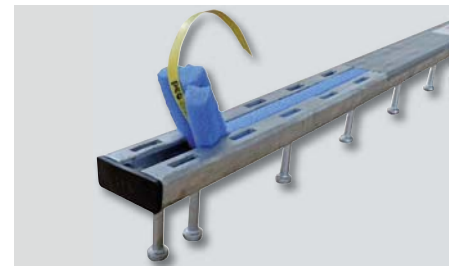
### Kabelhalterschienen zum Einbetonieren

Kabelhalterschienen zum Einbetonieren sind mit aufgeschweißten Anker versehen, um die auftretenden Lasten in den Beton zu übertragen. Die längeren Schienen (ab einer Länge von 1.345 mm) sind so konstruiert, dass der Anwender die Möglichkeit hat, die PEC Kabelhalterschienen bauseits in der Mitte zu trennen. Dies ermöglicht mehr Flexibilität und reduziert die Lagerhaltung.

Am Ende der Schienen eingesetzte Endkappen sorgen für einen sauberen Abschluss des Betons an die Schiene. Eine Kunststoffschäumfüllung aus Polyethylen verhindert zuverlässig das Eindringen von Beton in den Schieneninnenraum. Alle PEC Kabelhalterschienen zum Einbetonieren werden standardmäßig mit einer integrierten Reißleine ausgeliefert. Mittels dieser Reißleine kann die Füllung in einem Stück entfernt werden. Dies spart Zeit und verhindert die Verschmutzung der Baustelle durch Styroporreste.

### Kabelhalterschienen für Dübelbefestigung

Kabelhalterschienen für Dübelbefestigung sind glatte Schienen, die im Rücken mit Löchern im Rastermaß 75 mm versehen sind. Zur Befestigung der Kabelhalterschienen empfehlen wir die unten aufgeführten Dübel zu verwenden.

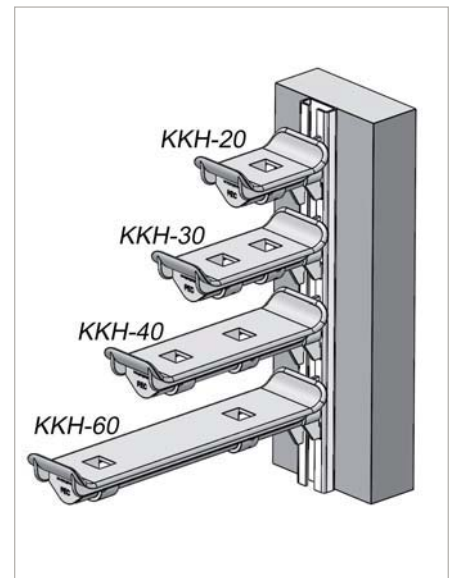
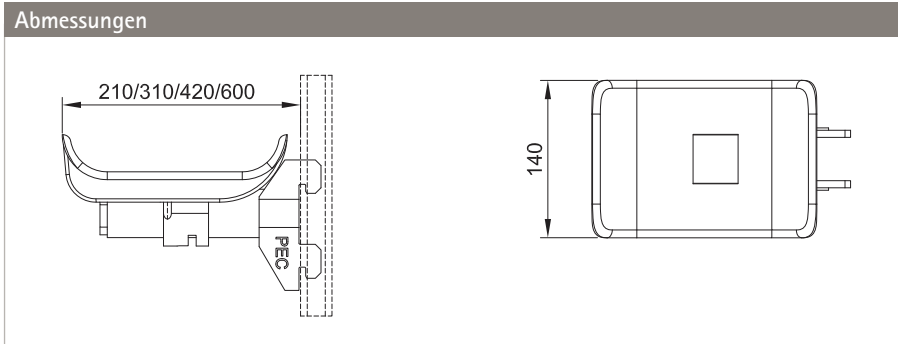


Abmessungen und Rastermaße				
Kabelhalterschienen zum Einbetonieren in feuerverzinkter Ausführung			Kabelhalterschienen für Dübelbefestigung in feuerverzinkter Ausführung	
Bestellangaben				
Kabelhalterschienen zum Einbetonieren in feuerverzinkter Ausführung			Kabelhalterschienen für Dübelbefestigung in feuerverzinkter Ausführung	
Bezeichnung	Länge [mm]	Anzahl Anker Ø 10 x 75	Bezeichnung	Länge [mm]
PEC-KHB-70/28-FV-PKF-670	670	7	PEC-KHM-70/28-FV-1400	1.400
PEC-KHB-70/28-FV-PKF-820	820	8	PEC-KHM-70/28-FV-1700	1.700
PEC-KHB-70/28-FV-PKF-970	970	9	PEC-KHM-70/28-FV-2000	2.000
PEC-KHB-70/28-FV-PKF-1120	1.120	10	PEC-KHM-70/28-FV-2300	2.300
PEC-KHB-70/28-FV-PKF-1270	1.270	11	PEC-KHM-70/28-FV-2600	2.600
PEC-KHB-70/28-FV-PKF-1345	1.345	12		
PEC-KHB-70/28-FV-PKF-1645	1.645	14	<b>Befestigungsmittel für Kabelhalterschienen Typ PEC-KHM</b>	
PEC-KHB-70/28-FV-PKF-1945	1.945	16	Hilti - HST - M12 gemäß ETA - 98/0001, für Befestigung im Beton	
PEC-KHB-70/28-FV-PKF-2245	2.245	18	Mindestfestigkeitsklasse C 20/25.	
PEC-KHB-70/28-FV-PKF-2545	2.545	20	Verbundanker M12 für Beton und Mauerwerk hV ≥ 90mm.	
<b>Endkappen</b>			Mindestens 1 Dübel pro Meter, mindestens 2 Dübel pro Schiene.	
PEC-KHE-70/28-Kunststoff				

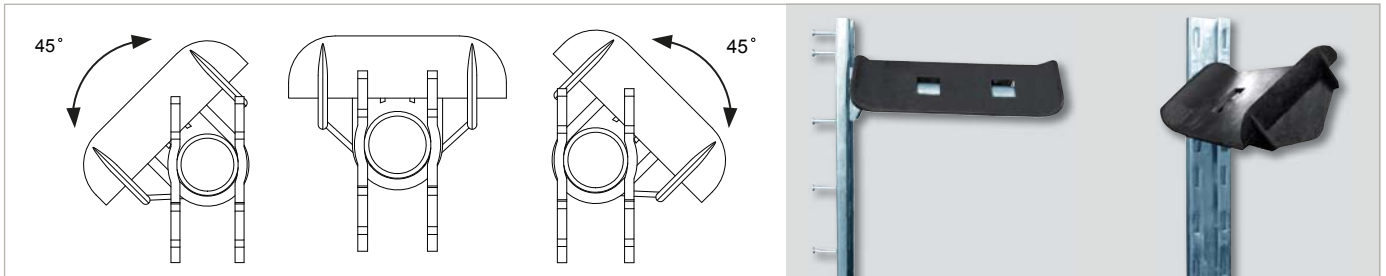
Sonderlängen und -ausführungen auf Anfrage

## PEC Kabelhalter

Zur Lagerung von Kabeln und Versorgungsleitungen werden 2 Versionen der Kabelhalter angeboten. Passend zu allen PEC Kabelhalterschienen sind Kabelhalter Typ KKH lieferbar. Die Kabelhalter Typ KWB sind zur nachträglichen Befestigung mit Dübeln oder zur Befestigung an Ankerschienen geeignet. Beide Versionen sind in 4 verschiedenen Auslegerlängen – 210 mm – 310 mm – 420 mm und 600 mm lieferbar. Rohrausleger und Auflagekonsolen sind zur Einzelmontage oder zum Austausch auch einzeln erhältlich.



Alle Kabelhalter besitzen eine zulässige Tragfähigkeit (Flächenlast) von 1 kN. Bei der Montage kann kurzzeitig eine Zusatzlast von 750 N aufgebracht werden. Die Auflagekonsolen werden standardmäßig in waagrecht verriegelter Position ausgeliefert. Durch Ziehen können die Auflagekonsolen entriegelt und so in der Neigung um  $\pm 45^\circ$  verstellt werden. Somit können auch auf- oder absteigende Kabelführungen realisiert werden.



Die Rohrausleger der Kabelhalter weisen durch die Feuerverzinkung eine gute Korrosionsbeständigkeit auf. Für die Auflagekonsolen der Kabelhalter wird ein Material verwendet, welches sich durch besondere Steifigkeit und Festigkeit auszeichnet. Des Weiteren weisen die Auflagekonsolen ein sehr gutes Gleitvermögen auf und sind flammwidrig.

## Kabelhalter zum Einhängen in die Kabelhalterschienen

Passend zu den PEC Kabelhalterschienen sind Kabelhalter Typ KKH lieferbar. Dabei können die Kabelhalter in einem Rastermaß von 75 mm in die Schienen eingehängt werden. Die Kabelhalter sind in 4 verschiedenen Auslegerlängen – 210 mm – 310 mm – 420 mm und 600 mm lieferbar.

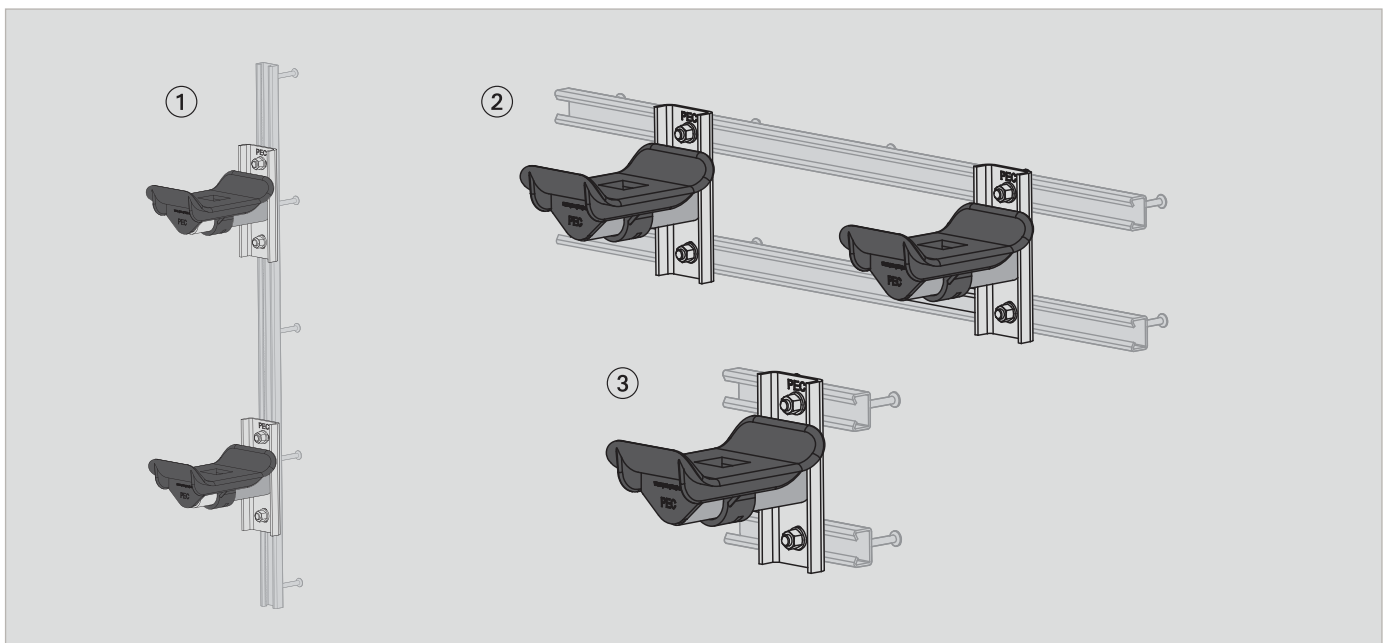
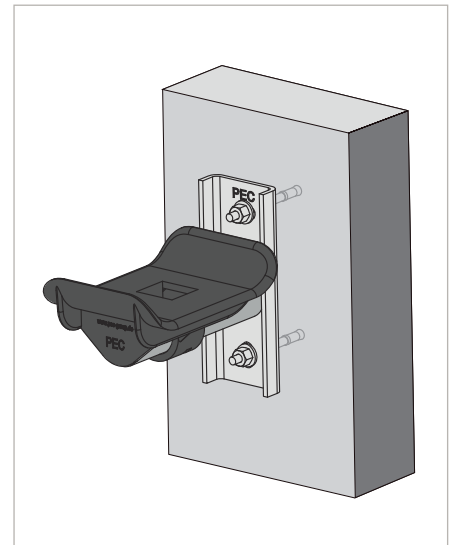
Bestellangaben			
Kabelhalter für Kabelhalterschiene Typ PEC-KHB / PEC-KHM		Einzelteile für Kabelhalter Typ PEC-KHB	
Bezeichnung	Auslegerlänge [mm]	Bezeichnung	Auslegerlänge [mm]
PEC-KKH-20-FV	210	Auflagekonsole mit Splint KKH 200	210
PEC-KKH-30-FV	310	Auflagekonsole mit Splint KKH 300	310
PEC-KKH-40-FV	420	Auflagekonsole mit Splint KKH 400	420
PEC-KKH-60-FV	600	Auflagekonsole mit Splint KKH 600	600

## Kabelhalter zur Dübelmontage oder Befestigung mittels Ankerschienen

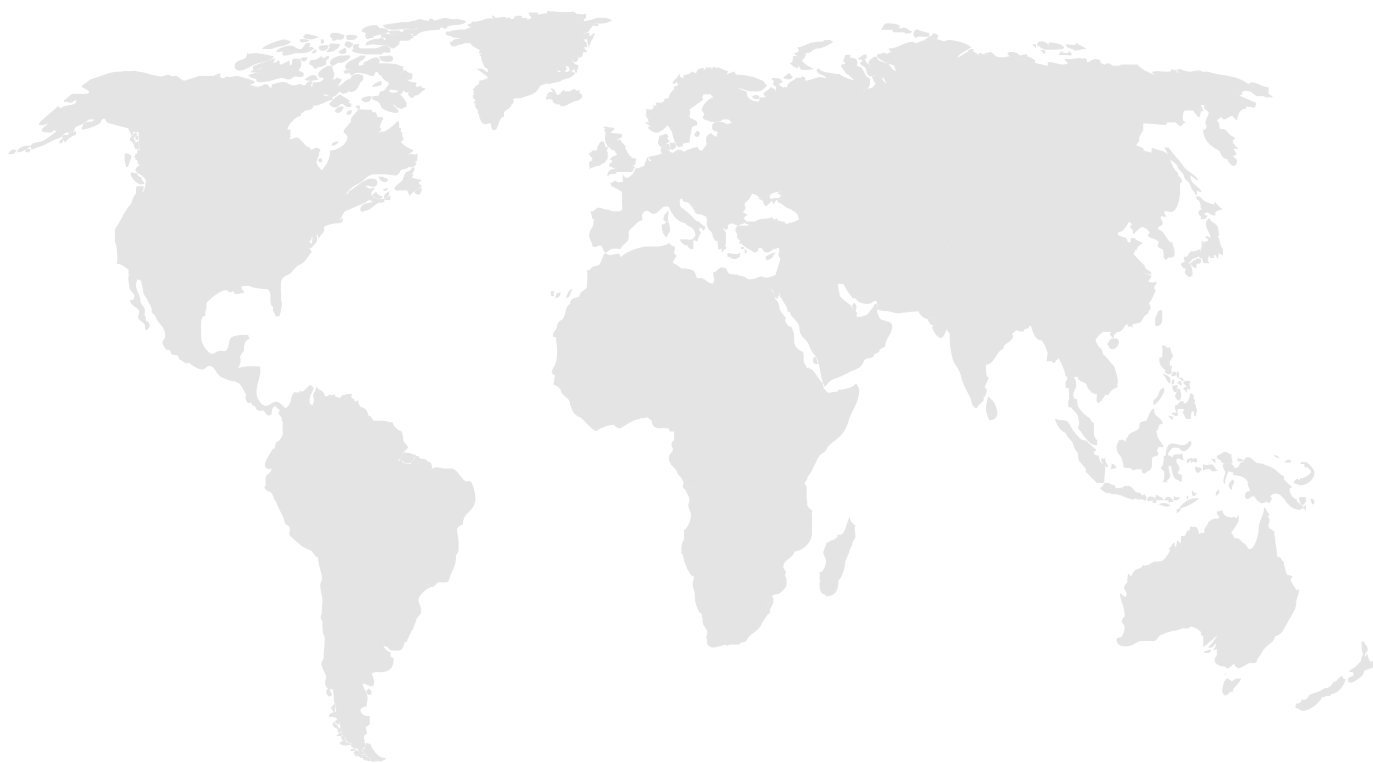
Die Kabelhalter Typ KWB sind zur nachträglichen Befestigung mit Dübeln oder zur Befestigung an Ankerschienen geeignet. Hier kann der Anwender die Einbauposition selbst bestimmen. Die vorhandenen Langlöcher erlauben dabei eine Feinjustierung bei der Montage. Zur Befestigung der Kabelhalter mittels Dübeln empfehlen wir die unten aufgeführten Dübel zu verwenden.

Die Montage der Kabelhalter mittels Ankerschienen kann auf drei verschiedene Arten ausgeführt werden:

- Montage eines einzelnen Kabelhalters an einer vertikal eingebauten Ankerschiene  
Hierzu empfehlen wir die verzahnte Ankerschiene PEC-ZA 41/22, welche auch Lasten in Schienenlängsrichtung übertragen kann (Anwendungsbeispiel ①)
- Montage mehrerer Kabelhalter mittels zwei horizontal eingebauter Ankerschienen  
Hierzu empfehlen wir die Ankerschiene PEC-TA-CE 38/17 (Anwendungsbeispiel ②)
- Montage eines einzelnen Kabelhalters an zwei horizontal eingebauten Ankerschienen  
Hierzu empfehlen wir die Ankerschiene PEC-TA-CE 38/17 (Anwendungsbeispiel ③)



Bestellangaben			
Kabelhalter zur Dübelmontage		Einzelteile für Kabelhalter Typ PEC-KWB	
Bezeichnung	Auslegerlänge [mm]	Bezeichnung	Auslegerlänge [mm]
PEC-KWB-20-FV	210	Auflagekonsole mit Splint KWB 200	210
PEC-KWB-30-FV	310	Auflagekonsole mit Splint KWB 300	310
PEC-KWB-40-FV	420	Auflagekonsole mit Splint KWB 400	420
PEC-KWB-60-FV	600	Auflagekonsole mit Splint KWB 600	600
Befestigungsmittel für Kabelhalter Typ PEC-KWB			
Hilti - HST - M12 gemäß ETA - 98/0001, für Befestigung im Beton Mindestfestigkeitsklasse C20/25.			
Verbundanker M12 für Beton und Mauerwerk hV ≥ 90mm. 2 Dübel pro Kabelhalter.			
Ankerschienen für Kabelhalter Typ PEC-KWB			
PEC-TA-41/22			
PEC-TA-CE-38/17			



[www.pec-europe.com](http://www.pec-europe.com)

PEC Europe GmbH

Obere Kaiserswerther Straße 56  
47249 Duisburg / Deutschland  
Telefon: +49 (0) 203 - 45 65 99 0  
Telefax: +49 (0) 203 - 45 65 99 25  
[info@pec-europe.com](mailto:info@pec-europe.com)

Weitere Informationen finden Sie auf unserer Webseite unter [www.pec-europe.com](http://www.pec-europe.com)

**pec** EUROPE  
*The best of  
both worlds!*